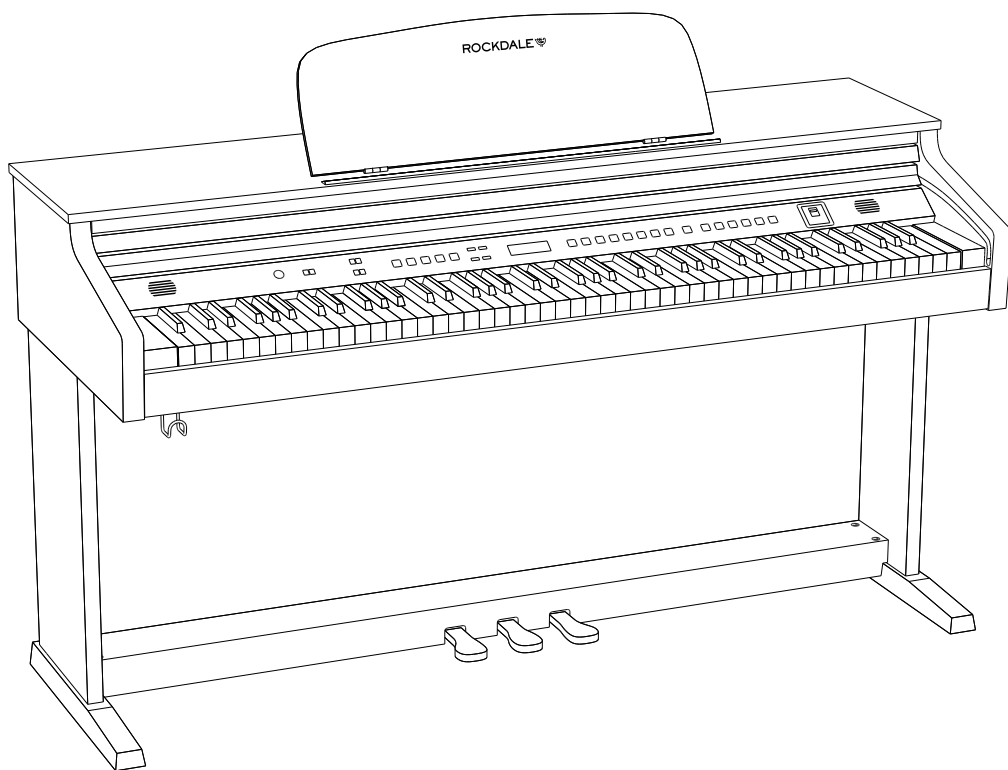


ЦИФРОВОЕ ФОРТЕПИАНО FANTASIA 128 GRADED

РУКОВОДСТВО ПОЛЬЗОВАТЕЛЯ



ROCKDALE 

Содержание

1. Общая информация	5
1.1 Условные обозначения	5
1.2 Символы и предупреждения.....	6
2. Инструкции по технике безопасности.....	7
3. Основные характеристики.....	9
4. Инструкция по сборке.....	10
5. Коммутация	15
6. Управляющая и коммутационные панели	17
7. Использование	20
7.1 Включение/выключение	20
7.2 Функция автоматического отключения питания.....	20
7.3 Настойка громкости	20
7.4 Настройка тембра.....	20
7.5 Настройка чувствительности клавиатуры.....	21
7.6 Настройка цифрового фортепиано, меню функций.....	21
7.6.1 Точная настройка.....	24
7.6.2 Панорама первого голоса.....	24
7.6.3 Панорама второго голоса для режима Split.....	24
7.6.4 Панорама второго голоса для режима Dual.....	24
7.6.5 Громкость первого голоса.....	25
7.6.6 Громкость второго голоса для режима Split	25
7.6.7 Громкость второго голоса для режима Dual	25
7.6.8 Октавное транспонирование первого голоса	25
7.6.9 Октавное транспонирование второго голоса для режима Split.....	26
7.6.10 Октавное транспонирование второго голоса для режима Dual	26
7.6.11 Режим работы арпеджио.....	26
7.6.12 Прием MIDI-данных.....	27
7.6.13 Передача MIDI-данных	27
7.6.14 Воспроизведение звука через встроенную аудиосистему	27
7.6.15 Эффект реверберации.....	27
7.6.16 Глубина реверберации для первого голоса.....	28
7.6.17 Глубина реверберации для второго голоса в режиме Split	28
7.6.18 Глубина реверберации для второго голоса в режиме Dual	28
7.6.19 Эффект хора.....	29
7.6.21 Глубина хора для первого голоса	29
7.6.21 Глубина хора для второго голоса в режиме Split.....	29
7.6.22 Глубина хора для второго голоса в режиме Dual	30
7.6.23 Функция педали 1	30

7.6.24	Функция педали 2	30
7.6.25	Мьютирование трека	31
7.6.26	Выбор первого голоса	31
7.6.27	Выбор второго голоса в режиме Split	31
7.6.28	Выбор второго голоса в режиме Dual	31
7.6.29	Скорость USB	32
7.6.30	Режим воспроизведения	32
7.6.31	Выбор банка памяти	32
7.6.32	Сохранение настроек	32
7.6.33	Загрузка сохраненных настроек	33
7.6.34	Активация интерфейса Bluetooth	33
7.6.35	Функция автоматического отключения питания	33
7.6.36	Восстановление заводских настроек	34
8.	Функции	34
8.1	Воспроизведение демопьес	34
8.2	Эффекты реверберации и хора	34
8.3	Выбор тембров	34
8.4	Режим Split	34
8.5	Выбор точки разбиения клавиатуры на левый и правый диапазоны в режиме Split	35
8.6	Режим Twin	35
8.7	Темп	35
8.8	Метроном	35
8.9	Транспонирование	35
8.10	Запись, воспроизведение, удаление	36
8.10.1	Запись в режиме USB	36
8.10.2	Воспроизведение записи с накопителя USB	36
8.10.3	Удаление записи с накопителя USB	36
8.10.4	Запись в режиме Melody	37
8.10.5	Воспроизведение треков режима Melody	37
8.10.6	Удаление треков режима Melody	38
8.11	Копирование данных в память USB	38
8.12	Загрузка данных из памяти USB	38
8.13	Конфигурирование устройства	38
8.13.1	Копирование конфигурационного файла в память USB	39
8.13.2	Загрузка конфигурационного файла из памяти USB	39
8.13.3	Удаление конфигурационного файла из памяти USB	39
9.	Устранение неисправностей	40
10.	Карта MIDI-функций	41
11.	Технические характеристики	44
12.	Защита окружающей среды	45

1. Общая информация

В данном руководстве содержатся важные указания по безопасному использованию устройства. Ознакомьтесь и соблюдайте эти инструкции, а также другие. Сохраните данное руководство и используйте для справки. Убедитесь, что оно доступно всем работающим с данным устройством. В случае продажи данного устройства убедитесь, что его покупатель получил также и данное руководство.

Наша продукция постоянно совершенствуется. Поэтому она может видоизменяться.

1.1 Условные обозначения

В данном руководстве используются следующие обозначения.

Регуляторы

Названия регуляторов и разъемов заключаются в квадратные скобки и выделяются курсивом.

Примеры: *[VOLUME]* (регулятор), *[Mono]* (кнопка).

Дисплей

Выводящаяся на дисплей символьная информация заключается в апострофы и выделяется курсивом.

Примеры: *'24ch'*, *'OFF'*.

Процедуры

Шаги описываемых процедур пронумерованы в восходящем порядке. Результат выполнения шагов выделяется стрелками.

Пример:

1. Включите устройство.
2. Нажмите на [Auto].
 - ⇒ Включится автоматический режим работы.
3. Выключите устройство.

Ссылки

Ссылки на другие разделы данного руководства обозначаются стрелкой, названием параграфа и соответствующей страницей. В электронной версии руководства можно в соответствующее место документа можно перейти, щелкнув по ссылке.

Пример: ➔ Глава "Ссылка" на странице 6.

1. Общая информация

1.2 Символы и предупреждения

В данном разделе расшифровывается значение символов и предупреждений, встречающихся в данном руководстве.

Предупреждение	Расшифровка
DANGER! (опасность)	Вместе с символом оповещает об опасной ситуации, которая, если не будет исправлена, способна привести к получению серьезных травм.
CAUTION! (осторожно)	Вместе с символом оповещает об опасной ситуации, которая, если не будет исправлена, способна привести к получению незначительных травм.
ПРЕДУПРЕЖДЕНИЕ!	Вместе с символом оповещает об опасной ситуации, которая, если не будет исправлена, способна привести к нанесению материального и экологического ущерба.

Предупреждающие символы	Тип опасности
	Внимание — высокое напряжение.
	Внимание — опасная зона.

2. Инструкции по технике безопасности

Надлежащее использование

Устройство генерирует электронными средствами звук с помощью фортепианной клавиатуры. Используйте его только так, как описано в данном руководстве. Если эксплуатировать его иначе или в других условиях, это может привести к травмам или нанести материальный ущерб. За ущерб, причиненный в результате неправильного использования, производитель ответственности не несет.

Это устройство может использоваться только лицами, обладающими достаточными физическими и умственными способностями и имеющими соответствующие знания и опыт. Другие лица могут использовать это устройство только в том случае, если они находятся под наблюдением или инструктируются лицом, ответственным за их безопасность.

Безопасность



DANGER! (опасность)

Опасность для детей

Убедитесь, что пластиковые пакеты, упаковка и т.д. утилизированы надлежащим образом и находятся вне пределов досягаемости младенцев и маленьких детей. Опасность удушья!

Убедитесь, что дети не отсоединяют от устройства никаких мелких деталей (например ручек и т.п.). Они могли проглотить их и задохнуться!

Ни в коем случае не позволяйте детям пользоваться электрическими приборами без присмотра.



DANGER! (опасность)

Поражение электрическим током, вызванное коротким замыканием

Не модифицируйте кабели и разъемы питания. Это может привести к удару током, гибели или возгоранию. Если есть сомнения, обратитесь за помощью к квалифицированному электрику.



DANGER! (опасность)

Поражение электрическим током вследствие находящихся под высоким напряжением схем внутри устройства

Внутри устройства имеются схемы, находящиеся под высоким напряжением. Ни в коем случае не вскрывайте устройство.

Внутри него нет модулей, подлежащих обслуживанию силами пользователя.



CAUTION! (осторожно)

Повреждение слуха

Громкость звука, воспроизводимого через акустику или наушники, может достигать достаточно высокого уровня, который способен привести к временной или даже постоянной потере слуха.

Не работайте слишком долго на высокой громкости. При появлении звона в ушах или нарушении слуха сразу же уменьшите уровень громкости.

1. Общая информация

**CAUTION! (осторожно)****Риск получения травмы из-за большого веса**

Устройство достаточно тяжелое, поэтому для его перемещения и установки требуется два человека.

**ПРЕДУПРЕЖДЕНИЕ!****Условия эксплуатации**

Устройство предусматривает использование исключительно внутри помещений. Во избежание повреждений не подвергайте устройство воздействию жидкости или влаги. Избегайте попадания прямых солнечных лучей, грязи и сильной вибрации.

**ПРЕДУПРЕЖДЕНИЕ!****Внешний блок питания**

Устройство питается от внешнего блока. Прежде чем подключать внешний блок питания, убедитесь, что напряжение в розетке соответствует номинальному напряжению, на которое рассчитано данное устройство, а также в том, что розетка подключена через автоматический предохранитель. В противном случае можно повредить устройство или нанести себе травму.

Чтобы снизить риск удара током или возгорания, отключайте внешний блок питания от сети при приближении грозы, или когда устройство долго не используется.

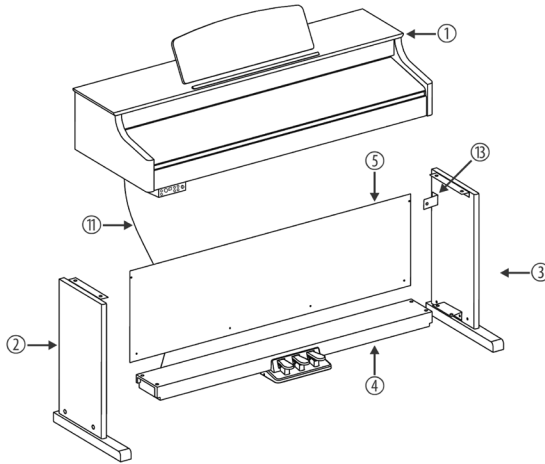
3. Основные характеристики

Ниже приведены основные технические характеристики данного цифрового фортепиано.

- 88-нотная взвешенная клавиатура молоточкового типа, предусматривающая настройку чувствительности
- ЖК дисплей с подсветкой
- Встроенное устройство записи (MIDI)
- Встроенная акустическая система
- Выдвижная крышка клавиатуры
- Эргономичные регуляторы и индикаторы
- 16 тембров
- Полифония: 64 голоса
- Объем памяти для записи: 90000 нот
- Эффекты реверберации и хоруса
- Встроенный метроном
- Режимы наложения (Dual) и разбиения (Split)
- Шесть банков для хранения пользовательских настроек
- Три ячейки памяти для хранения пользовательских записей
- Коммутация: USB, Bluetooth, LINE Out, MIDI Out, педали, 2 × наушники
- Блок питания 12 В
- Функция автоматического отключения питания

4. Инструкция по сборке

4. Инструкция по сборке



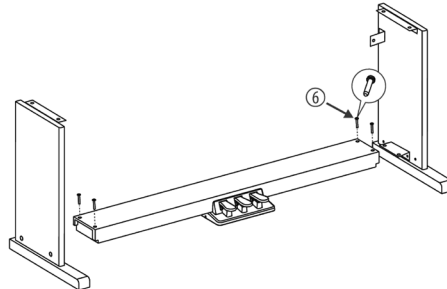
Для сборки цифрового фортепиано необходима крестовая отвертка (в комплект поставки не входит).

Прежде чем приступить к сборке, вскрыв коробку, убедитесь в наличии перечисленных ниже комплектующих.

1	Корпус цифрового пианино с пюпитром
2	Левая боковая панель
3	Правая боковая панель
4	Блок педалей
5	Тыльная панель
6	Крестовые винты M6 × 20 (4 шт.)
7	Крестовые винты M4 × 12 (6 шт.)
8	Крестовые винты ST3 9 × 16 (4 шт.)
9	Шайба Ø 4 мм (6 шт.)
10	Крестовые винты M6 × 16 (4 шт.)
11	Кабель блока педалей
12	Кабель питания
13	Монтажная скоба x 2

Сборка стойки и установка на него корпуса фортепиано

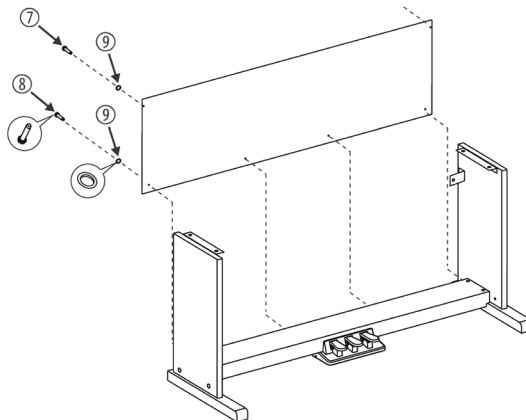
1. Собирайте фортепиано рядом с электрической розеткой.
2. Действуйте, как показано на рисунках и используйте только прилагаемые винты под крестовую отвертку. Применение других винтов может привести к повреждению корпуса фортепиано или снижению устойчивости конструкции.
3. Закрутите до конца регулировочный болт блока педалей, расположенный снизу.



Положите блок педалей на уголки левой и правой боковых панелей и двумя винтами М6 X 20 под крестовую отвертку скрепите блок педалей и панели с каждой из сторон.

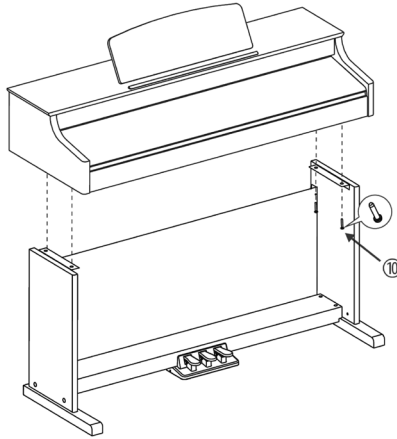
Затем выверните регулировочный болт блока педалей, чтобы он надежно прилегал к полу.

4. Приставьте тыльную панель к уголкам и прикрутите ее через шайбы двумя винтами М4 X 12 под крестовую отвертку. Затем скрепите тыльную панель и блок педалей четырьмя винтами ST3 9 X 16 под крестовую отвертку.

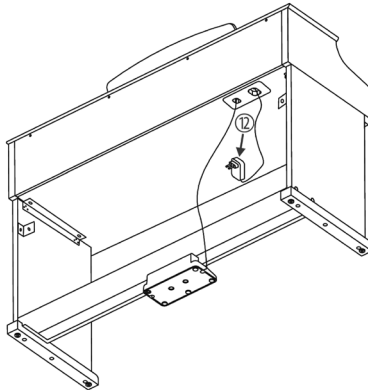


4. Инструкция по сборке

5. Положите корпус цифрового фортепиано на собранную конструкцию и зафиксируйте его четырьмя винтами М6 X 16 под крестовую отвертку.



6. Прикрепите кабели к стойке. Скоммутируйте разъем DIN кабеля педалей с соответствующим разъемом тыльной панели цифрового фортепиано. Установите собранное цифровое фортепиано в намеченное место.

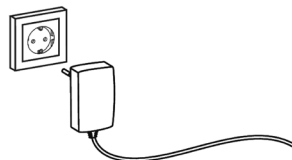


Подключение к сети питания

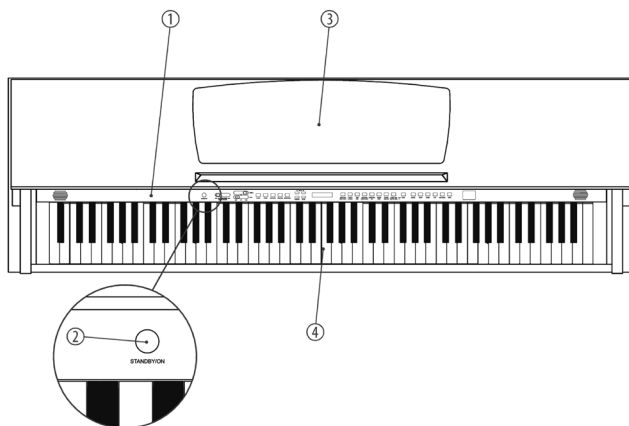
1. Прежде чем подключать устройство к сети питания или отключать от нее, убедитесь, что оно выключено.
2. Установите слайдер громкости в минимум.
3. Подключите прилагаемый блок питания сначала к разъему 12V устройства, а затем — к сети питания.
4. Теперь можно включить устройство.



Если фортепиано не планируется использовать, а также при приближении грозы отключайте его от сети питания.



Обзор основных компонентов



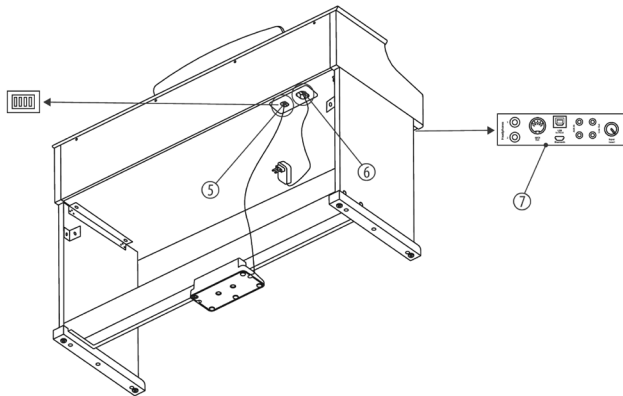
Вид сверху

1	Панель управления
2	Выключатель питания
3	Пюпитр
4	Клавиатура

4. Инструкция по сборке

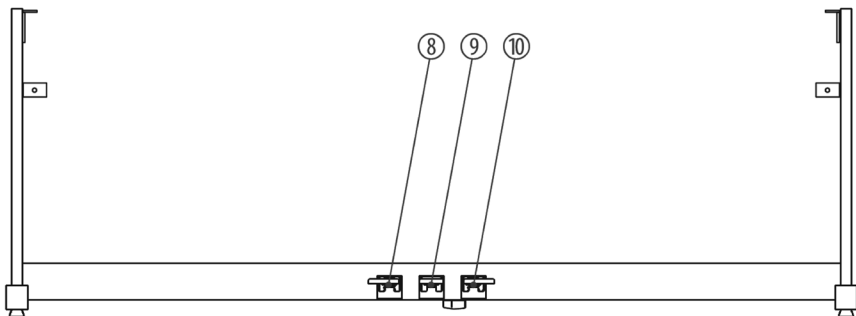
Тыльная панель

5	Разъем для подключения кабеля блока педалей
6	Кабель питания
7	Коммутационная панель



Педали

8	Приглушающая педаль
9	Педаль sostenuto
10	Педаль сустейна



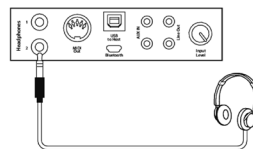
5. Коммутация

Наушники

Подключаются к разъемам 1 и 2 коммутационной панели.

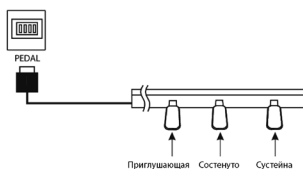
При подключении наушников (в комплект поставки не входят) к разъему 2 встроенные динамики отключаются.

При использовании разъема 1 звук встроенной встроенных динамиков не мьютируется.



Педали

Коммутационный разъем кабеля блока педалей расположен внизу.



Приглушающая педаль

Делает звук фортепиано более мягким и тихим.

Педаль состенуто

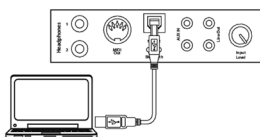
Продлевает звучание нот, которые уже были взяты до того, как педаль была нажата.

Педаль сустейна

Продлевает звук нот. Действие аналогично действию демпферной педали акустического фортепиано, освобождающей демпферы струн.

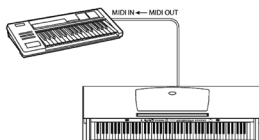
Компьютер

Подключается к порту USB для обмена данными с устройством.



Порт MIDI

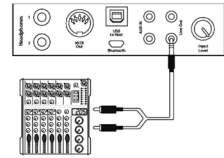
MIDI (аббревиатуры Musical Instrument Digital Interface — цифровой интерфейс музыкальных инструментов) — протокол, определяющий правила обмена информацией между электронными инструментами. При игре на цифровом фортепиано генерируются MIDI-данные, которые передаются через этот порт на внешнее MIDI-оборудование.



5. Коммутация

Внешние аудиоустройства

Цифровое фортепиано коммутируется с усилителями, стереофоническими аудиоустройствами, микшерами или звукозаписывающим оборудованием через разъем *[LINE OUT]*. Разъем *[LINE OUT]* коммутационной панели цифрового фортепиано коммутируется аудиокабелем со входом соответствующего аудиоустройства.

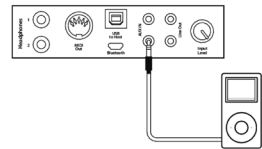


ПРЕДУПРЕЖДЕНИЕ!

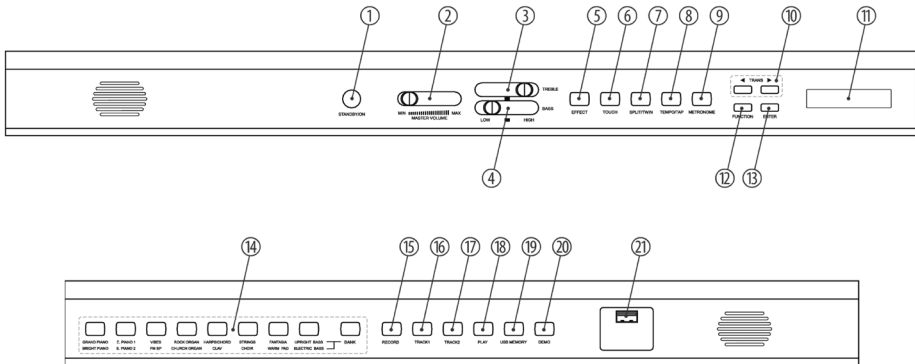
Для предотвращения повреждения акустической системы, прежде чем коммутировать внешнее оборудование и цифровое фортепиано, устанавливайте громкость в минимум.

MP3-/CD- проигрыватель

К разъему *[AUX IN]* цифрового фортепиано можно подключить, например CD- или MP3-проигрыватель. Если это сделать, можно будет играть на цифровом фортепиано под сопровождение воспроизводимой через его встроенные динамики музыки. Разъем *[AUX IN]* коммутационной панели цифрового фортепиано коммутируется аудиокабелем с выходом соответствующего аудиоустройства.



6. Управляющая и коммутационные панели

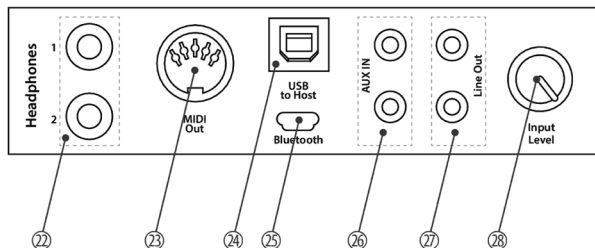


1	<i>[STANDBY / ON]</i> Выключатель питания. Включает/выключает устройство.
2	<i>[MASTER VOLUME]</i> Управляет громкостью встроенных динамиков и уровнем сигнала на выходах на наушники.
3	<i>[TREBLE]</i> Регулирует уровень сигнала в диапазоне ВЧ.
4	<i>[BASS]</i> Регулирует уровень сигнала в диапазоне НЧ.
5	<i>[EFFECT]</i> Включает/выключает эффекты хоруса и реверберации.
6	<i>[TOUCH]</i> Используется для настройки чувствительности клавиатуры.
7	<i>[SPLIT/TWIN]</i> Используется для включения/выключения режимов Split/Twin.
8	<i>[TEMPO/TAP]</i> Используется для настройки скорости воспроизведения (вместе с кнопками <i>[TRANS]</i>).
9	<i>[METRONOME]</i> Включает/выключает метроном.

6. Управляющая и коммутационные панели

10	<i>[TRANS]</i> Кнопки, предназначенные для увеличения/уменьшения выбранного значения.
11	Дисплей
12	<i>[FUNCTION]</i> Вызывает меню функций.
13	<i>[ENTER]</i> Используется для подтверждения и ввода значений, а также для входа во вложенные меню.
14	Кнопки выбора тембров: <ul style="list-style-type: none"> ■ <i>[GRAND PIANO] [BRIGHT PIANO]</i> ■ <i>[E. PIANO 1] [E. PIANO 2]</i> ■ <i>[VIBES] [FM EP]</i> ■ <i>[ROCK ORGAN] [CHURCH ORGAN]</i> ■ <i>[HARPSICHORD] [CLAV]</i> ■ <i>[STRINGS] [CHOIR]</i> ■ <i>[FANTASIA] [WARM PAD]</i> ■ <i>[UPRIGHT BASS] [ELECTRIC BASS]</i> Для переключения между двумя банками памяти используйте кнопку <i>[BANK]</i> .
15	<i>[RECORD]</i> Используется для включения/выключения режима записи.
16	<i>[TRACK 1]</i> Выбирает для записи трек 1.
17	<i>[TRACK 2]</i> Выбирает для записи трек 2.
18	<i>[PLAY]</i> Запускает воспроизведение.
19	<i>[USB MEMORY]</i> Используется для включения режима USB.
20	<i>[DEMO]</i> Используется для включения демонстрационного режима.
21	<i>[USB TO DEVICE]</i> Порт USB

Коммутационная панель



22	<i>[HEADPHONES]</i> Выходы для подключения наушников (разъемы под джеки 1/4").
23	<i>[MIDI OUT]</i> MIDI-выход для подключения внешнего MIDI-оборудования.
24	<i>[USB]</i> Порт USB для подключения компьютера.
25	<i>[BLUETOOTH]</i> Интерфейс для связи по Bluetooth.
26	<i>[AUX IN]</i> Входы для подключения аудиоустройств (например MP3- или CD-проигрывателя).
27	<i>[LINE OUT]</i> Выходные разъемы для коммутации цифрового фортепиано с усилителями, стереофоническими аудиоустройствами, микшерами или звукозаписывающим оборудованием.
28	<i>[INPUT LEVEL]</i> Регулирует входную чувствительность.

7. Использование

7. Использование

7.1 Включение/выключение

Для включения/выключения питания устройства используйте переключатель [STANDBY/ON], расположенный в левой части панели управления.



Если после включения цифрового фортепиано его дисплей не загорается, проверьте источник питания.

Если динамики звука не воспроизводят, убедитесь, что громкость не установлена в минимум.

7.2 Функция автоматического отключения питания

Если цифровое фортепиано не используется на протяжении 30 минут, оно автоматически выключается. Для его включения нажмите на кнопку [STANDBY/ON].

Выключение функции автоматического отключения питания

Для выключения функции автоматического отключения питания включите устройство, удерживая нажатой крайнюю слева белую клавишу.

После выключении данной функции на дисплее появится "Sleep Mode OFF". По умолчанию функция автоматического отключения питания находится в активном состоянии.

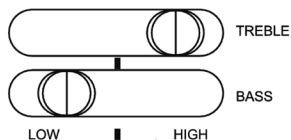
7.3 Настойка громкости

Громкость настраивается с помощью слайдера [MASTER VOLUME]. Для увеличения громкости перемещайте слайдер вправо, для уменьшения — влево.



7.4 Настройка тембра

Для настройки тембра звука цифрового фортепиано используйте слайдеры [TREBLE] и [BASS].



7.5 Настройка чувствительности клавиатуры

Предусмотрена возможность выбора чувствительности клавиатуры одного из трех уровней.

1. Нажмите на [TOUCH] для включения функции.
⇒ Светодиод кнопки загорится.
2. Нажмите еще раз на кнопку [TOUCH], чтобы войти в меню настройки чувствительности клавиатуры.
⇒ На дисплей выведется текущая настройка (см. таблицу ниже).
3. Выберите требуемое значение с помощью кнопок [TRANS].

Значение	Описание
'Touch: Soft'	Низкая Для извлечения громкого звука необходимо играть достаточно экспрессивно.
'Touch: Normal'	Стандартная Чувствительность клавиатуры аналогична чувствительности обычного акустического фортепиано.
'Touch: Hard'	Высокая Для извлечения громкого звука можно играть не так уж и экспрессивно.

В качестве альтернативы, чувствительность клавиатуры можно ввести в цифровом виде.

1. Нажмите на [TOUCH] для выключения функции.
⇒ Светодиод кнопки погаснет. На дисплей выведется значение по умолчанию 'FixTouch: 100'.
2. Выберите нужное значение (0...127) с помощью кнопок [TRANS].

7.6 Настройка цифрового фортепиано, меню функций

С помощью параметров меню функций можно настроить различные аспекты использования цифрового фортепиано.

Нажмите на [FUNCTION], чтобы войти в меню. Для перемещения по меню (см. приведенную ниже таблицу) нажимайте на кнопку [FUNCTION]. Для подтверждения выбора того или иного параметра нажмите на кнопку [ENTER], затем отредактируйте его значение с помощью кнопок [TRANS].

Функция	Дисплей	Диапазон	Значение по умолчанию
Точная настройка	Tune	-64 ... 63	00
Панорама первого голоса	Main.Pan?	-64 ... 63	00
Панорама второго голоса для режима Split	Split.Pan?	-64 ... 63	00
Панорама второго голоса для режима Dual	Dual.Pan?	-64 ... 63	00
Громкость первого голоса	M.Volume?	0 ... 127	100

7. Использование

Функция	Дисплей	Диапазон	Значение по умолчанию
Громкость второго голоса для режима Split	S.Volume?	0 ... 127	100
Громкость второго голоса для режима Dual	D.Volume?	0 ... 127	55
Октавное транспонирование первого голоса	Main.Oct?	-2 ... 2	000
Октавное транспонирование второго голоса для режима Split	Split.Oct?	-2 ... 2	000
Октавное транспонирование второго голоса для режима Dual	Dual.Oct?	-2 ... 2	000
Режим работы с арпеджио	Arpeggio	01, 02, OFF	OFF
Прием MIDI-данных	MIDI In	ON/OFF	ON
Передача MIDI-данных	MIDI Out	01 ... 16, OFF	ON
Воспроизведение звука через встроенную аудиосистему	Local	ON/OFF	ON
Эффект реверберации	Rev.Type?	Hall1, Hall2, Room1, Room2, Room3, Stage1, Stage2, Plate, Delay, Echo, Rev Off	Hall1
Глубина реверберации для первого голоса	M.RevVol?	0 ... 127	15
Глубина реверберации для второго голоса в режиме Split	S.RevVol?	0 ... 127	15
Глубина реверберации для второго голоса в режиме Dual	D.RevVol?	0 ... 127	15
Эффект хора	Chr.Type?	Chorus1, Chorus2, Chorus3, Chorus4, Feedback, Flanger1, ShrtDely, ShrtDIFb, Flanger2, Flanger3, Celeste1, Celeste2, Celeste3, Chors Off	Off
Глубина хора для первого голоса	M.ChrVol?	0 ... 127	32
Глубина хора для второго голоса в режиме Split	S.ChrVol?	0 ... 127	32
Глубина хора для второго голоса в режиме Dual	D.ChrVol?	0 ... 127	32
Функция педали 1	Pedal 1?	Pd1-Null, Pd1-Soft, Pd1-sost, Pd1-Tap, Pd1-MemoryUp, Pd1-Play	Pd1-Soft

Функция	Дисплей	Диапазон	Значение по умолчанию
Функция педали 2	Pedal 2?	Pd2-Null, Pd2-Soft, Pd2-sost, Pd2-Tap, Pd2-MemoryUp, Pd2-Play	Pd2-sost
Мьютирование трека	Filter Track?	01 ... 16	
Трек записи первого голоса	M.RecTrk?	01 ... 16, OFF	01
Трек записи для второго голоса в режиме Split	S.RecTrk?	01 ... 16, OFF	02
Трек записи для второго голоса в режиме Dual	D.RecTrk?	01 ... 16, OFF	03
Скорость USB	USBSpeed?	50 ... 200	100
Режим воспроизведения (Play)	PlayMode?	Single, Chain, Random	Single
Выбор банка памяти	Mem.Bank?	Reg.Bank:01 ... Reg.Bank:04	
Сохранение настроек	Reg.SaveMem?	Reg.SaveMem : 01 ... Reg. SaveMem : 06	
Загрузка сохраненных настроек	Reg.LoadMem?	Reg.LoadMem : 01 ... Reg. LoadMem : 06	
Активация интерфейса Bluetooth	BlueTooth?	ON/OFF	ON
Функция автоматического отключения питания	Auto Power Off?	SLEEPMODE:20Min/30Min/40Min/50Min/60Min/OFF	30Min
Восстановление заводских настроек	Resetmem?		



Если в течении пяти секунд после входа в меню функций не была нажата ни одна из кнопок, оно автоматически закрывается.

7. Использование

7.6.1 Точная настройка

Эта функция позволяет настраивать высоту строя инструмента с точностью до сотых долей полутона.

1. Нажмите на **[FUNCTION]**, чтобы войти в меню функций. С помощью кнопок **[TRANS]** выберите вложенное меню *'Performance?'*.
2. Нажмите на **[ENTER]** для подтверждения и с помощью кнопок **[TRANS]** выберите параметр *'Tune?'*.
3. Выберите нужное значение (- 64 ... 63) с помощью кнопок **[TRANS]**.
4. Для сброса в значение по умолчанию (*Tune:00*) нажмите одновременно на обе кнопки **[TRANS]**.

7.6.2 Панорама первого голоса

Предусмотрена возможность настройки панорамы первого голоса.

1. Нажмите на **[FUNCTION]**, чтобы войти в меню функций. С помощью кнопок **[TRANS]** выберите вложенное меню *'Performance?'*.
2. Нажмите на **[ENTER]** для подтверждения и с помощью кнопок **[TRANS]** выберите параметр *'Main.Pan?'*.
3. Выберите нужное значение (- 64 ... 63) с помощью кнопок **[TRANS]**.
4. Для сброса в значение по умолчанию (*Main.Pan: 00*) нажмите одновременно на обе кнопки **[TRANS]**.

7.6.3 Панорама второго голоса для режима Split

Предусмотрена возможность настройки панорамы второго голоса в режиме Split.

1. Нажмите на **[FUNCTION]**, чтобы войти в меню функций. С помощью кнопок **[TRANS]** выберите вложенное меню *'Performance?'*.
2. Нажмите на **[ENTER]** для подтверждения и с помощью кнопок **[TRANS]** выберите параметр *'Split.Pan?'*.
3. Выберите нужное значение (- 64 ... 63) с помощью кнопок **[TRANS]**.
4. Для сброса в значение по умолчанию (*Split.Pan: 00*) нажмите одновременно на обе кнопки **[TRANS]**.

7.6.4 Панорама второго голоса для режима Dual

Предусмотрена возможность настройки панорамы второго голоса в режиме Dual.

1. Нажмите на **[FUNCTION]**, чтобы войти в меню функций. С помощью кнопок **[TRANS]** выберите вложенное меню *'Performance?'*.
2. Нажмите на **[ENTER]** для подтверждения и с помощью кнопок **[TRANS]** выберите параметр *'Dual.Pan?'*.
3. Выберите нужное значение (- 64 ... 63) с помощью кнопок **[TRANS]**.
4. Для сброса в значение по умолчанию (*Dual.Pan: 00*) нажмите одновременно на обе кнопки **[TRANS]**.

7.6.5 Громкость первого голоса

Предусмотрена возможность настройки громкости первого голоса.

1. Нажмите на [FUNCTION], чтобы войти в меню функций. С помощью кнопок [TRANS] выберите вложенное меню 'Performance?'. ..
2. Нажмите на [ENTER] для подтверждения и с помощью кнопок [TRANS] выберите параметр 'M.Volume?'. ..
3. Выберите нужное значение (0...127) с помощью кнопок [TRANS].
4. Для сброса в значение по умолчанию ('M.Volume: 100') нажмите одновременно на обе кнопки [TRANS].

7.6.6 Громкость второго голоса для режима Split

Предусмотрена возможность настройки громкости второго голоса в режиме Split.

1. Нажмите на [FUNCTION], чтобы войти в меню функций. С помощью кнопок [TRANS] выберите вложенное меню 'Performance?'. ..
2. Нажмите на [ENTER] для подтверждения и с помощью кнопок [TRANS] выберите параметр 'S.Volume?'. ..
3. Выберите нужное значение (0...127) с помощью кнопок [TRANS].
4. Для сброса в значение по умолчанию ('S.Volume: 100') нажмите одновременно на обе кнопки [TRANS].

7.7.6 Громкость второго голоса для режима Dual

Предусмотрена возможность настройки громкости второго голоса в режиме Dual.

1. Нажмите на [FUNCTION], чтобы войти в меню функций. С помощью кнопок [TRANS] выберите вложенное меню 'Performance?'. ..
2. Нажмите на [ENTER] для подтверждения и с помощью кнопок [TRANS] выберите параметр 'D.Volume?'. ..
3. Выберите нужное значение (0...127) с помощью кнопок [TRANS].
4. Для сброса в значение по умолчанию ('D.Volume: 55') нажмите одновременно на обе кнопки [TRANS].

7.6.8 Октавное транспонирование первого голоса

Предусмотрена возможность транспонирования первого голоса на две октавы вверх или вниз с интервалом в одну октаву.

1. Нажмите на [FUNCTION], чтобы войти в меню функций. С помощью кнопок [TRANS] выберите вложенное меню 'Performance?'. ..
2. Нажмите на [ENTER] для подтверждения и с помощью кнопок [TRANS] выберите параметр 'Main.Oct?'. ..
3. Выберите нужное значение (-2...2) с помощью кнопок [TRANS].
4. Для сброса в значение по умолчанию ('Main.Oct: 00') нажмите одновременно на обе кнопки [TRANS].

7. Использование

7.9.6 Октавное транспонирование второго голоса для режима Split

Предусмотрена возможность транспонирования второго голоса для режима Split на две октавы вверх или вниз с интервалом в одну октаву.

1. Нажмите на [FUNCTION], чтобы войти в меню функций. С помощью кнопок [TRANS] выберите вложенное меню 'Performance?'.
 2. Нажмите на [ENTER] для подтверждения и с помощью кнопок [TRANS] выберите параметр 'SplitOct?'.
 3. Выберите нужное значение (-2...2) с помощью кнопок [TRANS].
 4. Для сброса в значение по умолчанию ('SplitOct: 00') нажмите одновременно на обе кнопки [TRANS].

7.6.10 Октавное транспонирование второго голоса для режима Dual

Предусмотрена возможность транспонирования второго голоса для режима Dual на две октавы вверх или вниз с интервалом в одну октаву.

1. Нажмите на [FUNCTION], чтобы войти в меню функций. С помощью кнопок [TRANS] выберите вложенное меню 'Performance?'.
 2. Нажмите на [ENTER] для подтверждения и с помощью кнопок [TRANS] выберите параметр 'DualOct?'.
 3. Выберите нужное значение (-2...2) с помощью кнопок [TRANS].
 4. Для сброса в значение по умолчанию ('DualOct: 00') нажмите одновременно на обе кнопки [TRANS].

7.6.11 Режим работы арпеджио

Предусмотрена функция арпеджирования берущихся на клавиатуре аккордов.

1. Нажмите на [FUNCTION], чтобы войти в меню функций. С помощью кнопок [TRANS] выберите вложенное меню 'Performance?'.
 2. Нажмите на [ENTER] для подтверждения и с помощью кнопок [TRANS] выберите параметр 'Arpeggio?'.
 3. Выберите требуемое значение (см. ниже) с помощью кнопок [TRANS].
 - '01' – ноты аккорда, взятого на клавиатуре фортепиано, арпеджируются строго от его тоники (даже если берется обращение аккорда).
 - '02' – ноты аккорда, взятого на клавиатуре фортепиано, арпеджируются от его нижней ступени (даже если она тоникой не является).
 - 'OFF' – режим арпеджио отключен.
4. Для сброса в значение по умолчанию ('Arpeggio: OFF') нажмите одновременно на обе кнопки [TRANS].

7.6.12 Прием MIDI-данных

Цифровое фортепиано поддерживает функцию приема MIDI-данных.

1. Нажмите на [FUNCTION], чтобы войти в меню функций. С помощью кнопок [TRANS] выберите вложенное меню 'Performance?'.
2. Нажмите на [ENTER] для подтверждения и с помощью кнопок [TRANS] выберите параметр 'Midi In?'.
3. Выберите требуемое значение (см. ниже) с помощью кнопок [TRANS].
 - 'Midi In: ON' – функция приема MIDI-данных включена.
 - 'Midi In: OFF' – функция приема MIDI-данных выключена.

7.6.13 Передача MIDI-данных

Цифровое фортепиано поддерживает функцию передачи MIDI-данных.

1. Нажмите на [FUNCTION], чтобы войти в меню функций. С помощью кнопок [TRANS] выберите вложенное меню 'Performance?'.
2. Нажмите на [ENTER] для подтверждения и с помощью кнопок [TRANS] выберите параметр 'Midi Out?'.
3. Выберите требуемое значение (см. ниже) с помощью кнопок [TRANS].
 - 'Midi Out: 01' ... '16' – функция передачи MIDI-данных включена.
 - 'Midi Out: OFF' – функция передачи MIDI-данных выключена.

7.6.14 Воспроизведение звука через встроенную аудиосистему

Цифровое фортепиано оборудовано встроенной аудиосистемой, которую можно включать и выключать.

1. Нажмите на [FUNCTION], чтобы войти в меню функций. С помощью кнопок [TRANS] выберите вложенное меню 'Performance?'.
2. Нажмите на [ENTER] для подтверждения и с помощью кнопок [TRANS] выберите параметр 'Local?'.
3. Выберите требуемое значение (см. ниже) с помощью кнопок [TRANS].
 - 'Local: ON' – встроенная аудиосистема включена.
 - 'Local: OFF' – встроенная аудиосистема выключена.



При отключении встроенной аудиосистемы мьютуются также линейный выход и выход на наушники.

7.6.15 Эффект реверберации

Предусмотрены возможности включения/выключения реверберации, а также выбора ее типа.

1. Нажмите на [FUNCTION], чтобы войти в меню функций. С помощью кнопок [TRANS] выберите вложенное меню 'Effect?'.
2. Нажмите на [ENTER] для подтверждения и с помощью кнопок [TRANS] выберите параметр 'Rev.Type?'.
3. Выберите требуемое значение (см. ниже) с помощью кнопок [TRANS].

7. Использование

3. Выберите требуемое значение (см. ниже) с помощью кнопок [TRANS].

- 'Hall1'
- 'Hall2'
- 'Room1'
- 'Room2'
- 'Room3'
- 'Stage1'
- 'Stage2'
- 'Plate'
- 'Delay'
- 'Echo'
- 'Rev O'

4. Для сброса в значение по умолчанию ('Hall1') нажмите одновременно на обе кнопки [TRANS].

7.6.16 Глубина реверберации для первого голоса

Предусмотрена возможность настройки глубины реверберации для первого голоса.

1. Нажмите на [FUNCTION], чтобы войти в меню функций. С помощью кнопок [TRANS] выберите вложенное меню 'Effect?'.
2. Нажмите на [ENTER] для подтверждения и с помощью кнопок [TRANS] выберите параметр 'M.RevVol?'.
3. Выберите нужное значение (0...127) с помощью кнопок [TRANS].
4. Для сброса в значение по умолчанию ('M.RevVol: 15') нажмите одновременно на обе кнопки [TRANS].

7.6.17 Глубина реверберации для второго голоса в режиме Split

Предусмотрена возможность настройки глубины реверберации второго голоса в режиме Split.

1. Нажмите на [FUNCTION], чтобы войти в меню функций. С помощью кнопок [TRANS] выберите вложенное меню 'Effect?'.
2. Нажмите на [ENTER] для подтверждения и с помощью кнопок [TRANS] выберите параметр 'S.RevVol?'.
3. Выберите нужное значение (0...127) с помощью кнопок [TRANS].
4. Для сброса в значение по умолчанию ('S.RevVol: 15') нажмите одновременно на обе кнопки [TRANS].

7.6.18 Глубина реверберации для второго голоса в режиме Dual

Предусмотрена возможность настройки глубины реверберации второго голоса в режиме Dual.

1. Нажмите на [FUNCTION], чтобы войти в меню функций. С помощью кнопок [TRANS] выберите вложенное меню 'Effect?'.
2. Нажмите на [ENTER] для подтверждения и с помощью кнопок [TRANS] выберите параметр 'D.RevVol?'.
3. Выберите нужное значение (0...127) с помощью кнопок [TRANS].
4. Для сброса в значение по умолчанию ('D.RevVol: 15') нажмите одновременно на обе кнопки [TRANS].

7.6.19 Эффект хора

Предусмотрена возможность включения/выключения хора, а также выбора его типа.

1. Нажмите на [FUNCTION], чтобы войти в меню функций. С помощью кнопок [TRANS] выберите вложенное меню 'Effect?'.
2. Нажмите на [ENTER] для подтверждения и с помощью кнопок [TRANS] выберите параметр 'Chr.Type?'.
3. Выберите требуемое значение (см. ниже) с помощью кнопок [TRANS].
 - 'Chorus1'
 - 'Chorus2'
 - 'Chorus3'
 - 'Chorus4'
 - 'Feedback'
 - 'Flanger1'
 - 'ShrtDely'
 - 'ShrtDIFb'
 - 'Flanger2'
 - 'Flanger3'
 - 'Celeste1'
 - 'Celeste2'
 - 'Celeste3'
 - 'Chors O'
4. Для сброса в значение по умолчанию ('Chorus1') нажмите одновременно на обе кнопки [TRANS].

7.6.21 Глубина хора для первого голоса

Предусмотрена возможность настройки глубины хора для первого голоса.

1. Нажмите на [FUNCTION], чтобы войти в меню функций. С помощью кнопок [TRANS] выберите вложенное меню 'Effect?'.
2. Нажмите на [ENTER] для подтверждения и с помощью кнопок [TRANS] выберите параметр 'M.ChrVol?'.
3. Выберите нужное значение (0...127) с помощью кнопок [TRANS].
4. Для сброса в значение по умолчанию ('M.ChrVol: 15') нажмите одновременно на обе кнопки [TRANS].

7.6.21 Глубина хора для второго голоса в режиме Split

Предусмотрена возможность настройки глубины хора второго голоса в режиме Split.

1. Нажмите на [FUNCTION], чтобы войти в меню функций. С помощью кнопок [TRANS] выберите вложенное меню 'Effect?'.
2. Нажмите на [ENTER] для подтверждения и с помощью кнопок [TRANS] выберите параметр 'S.ChrVol?'.
3. Выберите нужное значение (0...127) с помощью кнопок [TRANS].
4. Для сброса в значение по умолчанию ('S.ChrVol: 15') нажмите одновременно на обе кнопки [TRANS].

7. Использование

7.6.22 Глубина хора для второго голоса в режиме Dual

Предусмотрена возможность настройки глубины хора второго голоса в режиме Dual.

1. Нажмите на **[FUNCTION]**, чтобы войти в меню функций. С помощью кнопок **[TRANS]** выберите вложенное меню 'Effect?'.
 2. Нажмите на **[ENTER]** для подтверждения и с помощью кнопок **[TRANS]** выберите параметр 'D.ChrVol?'.
 3. Выберите нужное значение (0...127) с помощью кнопок **[TRANS]**.
 4. Для сброса в значение по умолчанию ('D.ChrVol: 15') нажмите одновременно на обе кнопки **[TRANS]**.

7.6.23 Функция педали 1

Предусмотрена возможность назначения функций на педаль 1.

1. Нажмите на **[FUNCTION]**, чтобы войти в меню функций. С помощью кнопок **[TRANS]** выберите вложенное меню 'Pedal assign?'.
 2. Нажмите на **[ENTER]** для подтверждения и с помощью кнопок **[TRANS]** выберите параметр 'Pedal 1?'.
 3. Выберите требуемое значение (см. ниже) с помощью кнопок **[TRANS]**.
 - 'Pd1-Null' — функция не назначена.
 - 'Pd1-Soft' — приглушающая педаль, делает звук фортепиано более мягким, при этом громкость уменьшается.
 - 'Pd1-sost' — продлевает звучание нот, которые уже были взяты до того, как педаль была нажата.
 - 'Pd1-Tap' — функция ТАР/ТЕМПО, позволяющая настукивать темп. Для этого необходимо нажать на педаль с соответствующей частотой.
 - 'Pd1-MemoryUp' — функция Мемогу, позволяющая сохранять настройки во внутреннюю память в формате пресетов.
 - 'Pd1-Play' — функция Playback, позволяющая воспроизводить файлы форматов MIDI и аудио.

7.6.24 Функция педали 2

Предусмотрена возможность назначения функций на педаль 2.

1. Нажмите на **[FUNCTION]**, чтобы войти в меню функций. С помощью кнопок **[TRANS]** выберите вложенное меню 'Pedal assign?'.
 2. Нажмите на **[ENTER]** для подтверждения и с помощью кнопок **[TRANS]** выберите параметр 'Pedal 2?'.
 3. Выберите требуемое значение (см. ниже) с помощью кнопок **[TRANS]**.
 - 'Pd2-Null' — функция не назначена.
 - 'Pd2-Soft' — приглушающая педаль, делает звук фортепиано более мягким, при этом громкость уменьшается.
 - 'Pd2-sost' — продлевает звучание нот, которые уже были взяты до того, как педаль была нажата.
 - 'Pd2-Tap' — функция ТАР/ТЕМПО, позволяющая настукивать темп. Для этого необходимо нажать на педаль с соответствующей частотой.
 - 'Pd2-MemoryUp' — функция Мемогу, позволяющая сохранять настройки во внутреннюю память в формате пресетов.
 - 'Pd2-Play' — функция Playback, позволяющая воспроизводить файлы форматов MIDI и аудио.

7.6.25 Мьютирование трека

Позволяет мьютировать (заглушать) отдельные треки пьесы.

1. Нажмите на [FUNCTION], чтобы войти в меню функций. С помощью кнопок [TRANS] выберите вложенное меню 'Usb Function?'.
2. Нажмите на [ENTER] для подтверждения и с помощью кнопок [TRANS] выберите параметр 'FilterTrk?'.
3. С помощью кнопок [TRANS] выберите трек (01 ... 16), который необходимо мьютировать.
4. Чтобы мьютировать трек, выберите с помощью кнопок [TRANS] значение 'FilterTrk: ON' и подтвердите его, нажав на [ENTER].
5. Чтобы отключить мьютирование трека, выберите с помощью кнопок [TRANS] значение 'FilterTrk: OFF' и подтвердите его, нажав на [ENTER].

7.6.26 Выбор первого голоса

Предусмотрена возможность выбора первого (основного) голоса для записи на внешнюю память по USB.

1. Нажмите на [FUNCTION], чтобы войти в меню функций. С помощью кнопок [TRANS] выберите вложенное меню 'Usb Function?'.
2. Нажмите на [ENTER] для подтверждения и с помощью кнопок [TRANS] выберите параметр 'M.RecTrk?'.
3. С помощью кнопок [TRANS] выберите Track 01 ... 16 или значение 'M.RecTrk: OFF' и нажмите на [ENTER] для подтверждения.
4. Для сброса в значение по умолчанию ('M.RecTrk: 01') нажмите одновременно на обе кнопки [TRANS].

7.6.27 Выбор второго голоса в режиме Split

В режиме Split предусмотрена возможность выбора второго голоса.

1. Нажмите на [FUNCTION], чтобы войти в меню функций. С помощью кнопок [TRANS] выберите вложенное меню 'Usb Function?'.
2. Нажмите на [ENTER] для подтверждения и с помощью кнопок [TRANS] выберите параметр 'S.RecTrk?'.
3. С помощью кнопок [TRANS] выберите Track 01 ... 16 или значение 'S.RecTrk: OFF' и нажмите на [ENTER] для подтверждения.
4. Для сброса в значение по умолчанию ('S.RecTrk: 02') нажмите одновременно на обе кнопки [TRANS].

7.6.28 Выбор второго голоса в режиме Dual

В режиме Dual предусмотрена возможность выбора второго голоса.

1. Нажмите на [FUNCTION], чтобы войти в меню функций. С помощью кнопок [TRANS] выберите вложенное меню 'Usb Function?'.
2. Нажмите на [ENTER] для подтверждения и с помощью кнопок [TRANS] выберите параметр 'D.RecTrk?'.
3. С помощью кнопок [TRANS] выберите Track 01 ... 16 или значение 'D.RecTrk: OFF' и нажмите на [ENTER] для подтверждения.
4. Для сброса в значение по умолчанию ('D.RecTrk: 03') нажмите одновременно на обе кнопки [TRANS].

7. Использование

7.6.29 Скорость USB

Предусмотрена функция настройки скорости обмена по USB.

1. Нажмите на *[FUNCTION]*, чтобы войти в меню функций. С помощью кнопок *[TRANS]* выберите вложенное меню 'Usb Function?'.
2. Нажмите на *[ENTER]* для подтверждения и с помощью кнопок *[TRANS]* выберите параметр 'USBSpeed?'.
3. С помощью кнопок *[TRANS]* настройте скорость обмена по USB (50...200) и нажмите на *[ENTER]* для подтверждения.
4. Для сброса в значение по умолчанию ('100') нажмите одновременно на обе кнопки *[TRANS]*.

7.6.30 Режим воспроизведения

Предусмотрена возможность выбора режима воспроизведения пьес.

1. Нажмите на *[FUNCTION]*, чтобы войти в меню функций. С помощью кнопок *[TRANS]* выберите вложенное меню 'Usb Function?'.
2. Нажмите на *[ENTER]* для подтверждения и с помощью кнопок *[TRANS]* выберите параметр 'PlayMode?'.
3. Выберите требуемое значение (см. ниже) с помощью кнопок *[TRANS]*.
 - 'Single' — выбранная пьеса воспроизводится один раз.
 - 'Chain' — воспроизводятся все пьесы в заданной последовательности.
 - 'Random' — пьесы для воспроизведения выбираются в случайном порядке.

7.6.31 Выбор банка памяти

Предусмотрена функция выбора требуемого банка памяти.

1. Нажмите на *[FUNCTION]*, чтобы войти в меню функций. С помощью кнопок *[TRANS]* выберите вложенное меню 'Memory?'.
2. Нажмите на *[ENTER]* для подтверждения. С помощью кнопок *[TRANS]* выберите вложенное меню 'Reg.Bank?'.
3. Нажмите на *[ENTER]* для подтверждения и с помощью кнопок *[TRANS]* выберите банк памяти (01... 04).
4. Для сброса в значение по умолчанию ('Reg.Bank: 01') нажмите одновременно на обе кнопки *[TRANS]*.

7.6.32 Сохранение настроек

Предусмотрена функция, позволяющая сохранять текущие настройки устройства в качестве пресета.

1. Нажмите на *[FUNCTION]*, чтобы войти в меню функций. С помощью кнопок *[TRANS]* выберите вложенное меню 'Memory?'.
2. Нажмите на *[ENTER]* для подтверждения. С помощью кнопок *[TRANS]* выберите вложенное меню 'Reg.SaveMem?'.
3. Нажмите на *[ENTER]* для подтверждения и с помощью кнопок *[TRANS]* выберите требуемый банк памяти (01... 06).
4. Для сброса в значение по умолчанию ('Reg.SaveMem: 01') нажмите одновременно на обе кнопки *[TRANS]*.

7.6.33 Загрузка сохраненных настроек

Предусмотрена возможность загрузки сохраненных ранее настроек.

1. Нажмите на [FUNCTION], чтобы войти в меню функций. С помощью кнопок [TRANS] выберите вложенное меню 'Memory?'.
 2. Нажмите на [ENTER] для подтверждения. С помощью кнопок [TRANS] выберите вложенное меню 'Reg.LoadMem?:'
 3. Нажмите на [ENTER] для подтверждения и с помощью кнопок [TRANS] выберите требуемый банк памяти (01... 06).
 4. Для сброса в значение по умолчанию ('Reg.LoadMem: 01') нажмите одновременно на обе кнопки [TRANS].

7.6.34 Активация интерфейса Bluetooth

Цифровое фортепиано имеет интерфейс Bluetooth, который можно включать и отключать. Для работы с Bluetooth необходимо вставить в цифровое фортепиано прилагаемый адаптер.

1. Нажмите на [FUNCTION], чтобы войти в меню функций. С помощью кнопок [TRANS] выберите вложенное меню 'Other Func?'.
 2. Нажмите на [ENTER] для подтверждения и с помощью кнопок [TRANS] выберите параметр 'BlueTooth?'.
 3. Выберите требуемое значение (см. ниже) с помощью кнопок [TRANS].
 - 'BlueTooth ON' — интерфейс Bluetooth включен.
 - 'BlueTooth OFF' — интерфейс Bluetooth выключен.

7.6.35 Функция автоматического отключения питания

Через 30 минут простоя цифровое фортепиано автоматически выключается. Ниже описана процедура включения и выключения этой функции.

1. С помощью [FUNCTION] откройте меню функций и кнопками [TRANS] выберите параметр 'Other Func?'.
 2. Нажмите на [ENTER] для подтверждения. На дисплей выведется 'Auto Power off'. Выберите требуемое значение (см. ниже) с помощью кнопок [TRANS].
 - 'Sleepmode: 20Min' — питание автоматически выключается через 20 минут простоя
 - 'Sleepmode: 30Min' — питание автоматически выключается через 30 минут простоя
 - 'Sleepmode: 40Min' — питание автоматически выключается через 40 минут простоя
 - 'Sleepmode: 50Min' — питание автоматически выключается через 50 минут простоя
 - 'Sleepmode: 60Min' — питание автоматически выключается через 60 минут простоя
 - 'Sleepmode: OFF' — питание автоматически не выключается

Функцию автоматического выключения питания можно деактивировать также следующим образом. Включите питание кнопкой [STANDBY/ON], удерживая нажатой крайнюю слева черную клавишу.

3. Для сброса в значение по умолчанию (автоматическое отключение питания через 30 минут простоя), нажмите одновременно на обе кнопки [TRANS].

Для включения питания после его автоматического выключения нажмите еще раз на выключатель [STANDBY/ON].

8. Функции

7.6.36 Восстановление заводских настроек

Ниже описана процедура восстановления заводских настроек.

1. Нажмите на [ENTER] и с помощью кнопок [TRANS] выберите опцию 'Resetmem?.'

2. Для восстановления заводских настроек цифрового фортепиано нажмите на [ENTER].

⇒ Все настройки установятся в заводские значения или сбросятся без каких-либо дополнительных предупреждений. На дисплей выведется 'Resetmem!'.

Восстановить заводские значения настроек цифрового фортепиано можно также следующим образом. Включите его питание, удерживая нажатыми обе кнопки [TRANS]. Все настройки установятся в заводские значения или сбросятся без каких-либо дополнительных предупреждений. На дисплей выведется 'Resetmem!'.

8. Функции

8.1 Воспроизведение демоьес

В памяти инструмента хранится 16 демоьес. Нажмите на [DEMO], чтобы войти в меню DEMO. Выберется первая демоьеса и запустится ее воспроизведение.

В процессе воспроизведения с помощью кнопок [TRANS] можно переключаться между демоьесами.

Нажмите на [DEMO] еще раз, чтобы остановить воспроизведение.

8.2 Эффекты реверберации и хоруса

Звук цифрового фортепиано можно обработать эффектами реверберации и хоруса. Для включения/выключения эффектов используется кнопка [EFFECT].

Параметры эффектов настраиваются в меню управления (☞ Глава "7. Использование" на странице 20).

8.3 Выбор тембров

На клавиатуру цифрового фортепиано можно назначать любой из 16 тембров, хранящихся в его памяти. Чтобы выбрать тембр, нажмите на соответствующую кнопку (☞ Глава "6. Управляющая и коммутационные панели" на странице 17).

Для переключения между верхним (светодиод не горит) и нижним (светодиод горит) рядами тембров используйте переключатель [BANK].

8.4 Режим Split

В режиме Split на разные диапазоны клавиатуры можно назначать разные тембры.

1. С помощью кнопок тембров выберите тембр, который должен быть назначен на правый диапазон клавиатуры.

2. Включите режим Split, нажав на [SPLIT/TWIN].

⇒ Светодиод кнопки загорится.

3. С помощью кнопок тембров выберите тембр, который должен быть назначен на левый диапазон клавиатуры.

4. Настройте громкость тембров в меню функций (☞ Глава "7. Использование" на странице 20).

5. Выключите режим Split, нажав еще раз на [SPLIT/TWIN].

⇒ Светодиод кнопки погаснет.

8.5 Выбор точки разбиения клавиатуры на левый и правый диапазоны в режиме Split

Предусмотрена возможность выбора ноты, в которой клавиатура в режиме Split разбивается на два диапазона.

1. Включите режим Split, нажав на [SPLIT/TWIN].
 - ⇒ Светодиод кнопки загорится.
2. Подержите две секунды нажатой кнопку [SPLIT/TWIN].
3. С помощью кнопок [TRANS] выберите ноту, в которой клавиатура должна быть разбита на два диапазона.

8.6 Режим Twin

В режиме Twin клавиатура разбивается на два диапазона и на каждый из них назначается один и тот же тембр. Правый диапазон соответствует нотам C#3...C7, левый — нотам A1...C3.

1. Включите режим Twin, нажав два раза на [SPLIT/TWIN].
 - ⇒ Светодиод кнопки загорится. На дисплей выведется 'Twin: ON'.
2. Выключите режим Twin, нажав еще раз на [SPLIT/TWIN].
 - ⇒ Светодиод кнопки погаснет. На дисплей выведется 'Twin: OFF'.

8.7 Темп

Предусмотрена возможность настройки темпа воспроизведения демопис, а также выбора размера такта (4/4 или 3/4).

1. Нажмите на [ТЕМПО/ТАП] для перехода в режим настройки скорости воспроизведения.
2. Выберите требуемый темп (20...280) с помощью кнопок [TRANS].
или
3. Нажмите четыре раза в требуемом темпе на кнопку [ТЕМПО/ТАП]. Заданный темп будет использоваться в качестве темпа воспроизведения.
4. Для сброса в значение по умолчанию ('Tem: 120') нажмите одновременно на обе кнопки [TRANS].

Для выбора размера такта 3/4 нажимайте на [ТЕМПО/ТАП] три раза.

8.8 Метроном

Для включения/выключения метронома используйте кнопку [METRONOME].

Ниже описано как определять размер такта метронома.

1. Удерживайте нажатой кнопку [METRONOME] до тех пор, пока на дисплей не выведется текущее значение размера такта.
2. Выберите требуемый размер такта с помощью кнопок [TRANS]: 2/2, 1/4, 2/4, 3/4, 4/4, 5/4, 6/4, 3/8, 6/8, 7/8, 9/8, 12/8.
3. Для сброса в значение по умолчанию ('Metrotpe: 4/4') нажмите одновременно на обе кнопки [TRANS].

8.9 Транспонирование

С помощью кнопок [TRANS] можно транспонировать высоту клавиатуры вверх/вниз с точностью до полутона в пределах одной октавы. Выбранный интервал транспонирования ('Trans: -12' ... 'Trans: 12') выводится на дисплей.

8. Функции

8.10 Запись, воспроизведение, удаление

Цифровое фортепиано поддерживает возможность записи исполняемых самостоятельно пьес, 16 треков максимум. При записи можно назначать на треки определенные тембры.

В режиме USB пьесы сохраняются на накопитель USB, впоследствии их можно будет воспроизводить с него. В режиме Melody можно записывать свое исполнение в память инструмента.

8.10.1 Запись в режиме USB

1. Подключите к цифровому фортепиано внешний накопитель USB.
⇒ На дисплей выведется 'Disk in'.
2. Нажмите на [RECORD], чтобы войти в режим записи.
⇒ Светодиод кнопки загорится. Запись стартует, когда вы начнете играть.
3. Нажмите на [RECORD] еще раз, чтобы остановить запись.
⇒ На дисплей выведется автоматически генерируемая метка 'xx:SONGxx' (номер файла и номер записи), соответствующая сохраняемой записи.
4. Для записи дополнительных треков нажмите одновременно на [USB MEMORY] и [RECORD].
⇒ Запись стартует, когда вы начнете играть.
5. Нажмите на [RECORD] еще раз, чтобы остановить запись нового трека.

8.10.2 Воспроизведение записи с накопителя USB

1. Подключите к цифровому фортепиано внешний накопитель USB.
⇒ На дисплей выведется 'Disk in'.
2. С помощью кнопок [TRANS] выберите трек, который необходимо воспроизвести.
3. Нажмите на [PLAY], чтобы воспроизвести запись.

8.10.3 Удаление записи с накопителя USB

1. Подключите к цифровому фортепиано внешний накопитель USB.
⇒ На дисплей выведется 'Disk in'.
2. С помощью кнопок [TRANS] выберите трек, который необходимо удалить.
3. Нажмите одновременно на [RECORD] и [PLAY].
⇒ На дисплей выведется запрос на подтверждение действия 'Delete?'.
4. Для подтверждения нажмите на [TRANS] ►, для отмены — на ◀ [TRANS].

8.10.4 Запись в режиме Melody

В режиме Melody можно записать два трека.

1. Для записи трека 1 нажмите одновременно на [RECORD] и [TRACK 1].
⇒ Светодиод кнопки загорится. На дисплей выведется 'Rec Track 1'.
2. Запись стартует, когда вы начнете играть.
3. Нажмите на [RECORD] еще раз, чтобы остановить запись.
⇒ На дисплей выведется 'Save OK!' и запись сохранится.



Если трек 2 уже содержит данные, светодиод кнопки [TRACK 2] загорается и этот трек воспроизводится во время записи в качестве аккомпанемента. Для мьютирования трека 2 нажмите на [TRACK 2].

1. Для записи трека 2 нажмите одновременно на [RECORD] и [TRACK 2].
⇒ Светодиод кнопки загорится. На дисплей выведется 'Rec Track 2'.
2. Запись стартует, когда вы начнете играть.
3. Нажмите на [RECORD] еще раз, чтобы остановить запись.
⇒ На дисплей выведется 'Save OK!' и запись сохранится.



Если трек 1 уже содержит данные, светодиод кнопки [TRACK 1] загорается и этот трек воспроизводится во время записи в качестве аккомпанемента. Для мьютирования трека 1 нажмите на [TRACK 1].

8.10.5 Воспроизведение треков режима Melody

1. Нажмите на [PLAY], чтобы запустить воспроизведение треков, записанных в режиме Melody.
2. Для переключения между треками 1 и 2 используйте кнопки [TRACK 1] и [TRACK 2].

8. Функции

8.10.6 Удаление треков режима Melody

1. Удерживайте нажатой кнопку [TRACK 1] ([TRACK 2]) три секунды.
⇒ На дисплей выведется 'Clear Track 1' ('Clear Track 2'). Светодиод кнопки [TRACK 1] ([TRACK 2]) погаснет, и трек удалится.
2. Для удаления обоих треков нажмите на кнопки [TRACK 1] и [TRACK 2] одновременно.

8.11 Копирование данных в память USB

1. Подключите к цифровому фортепиано внешний накопитель USB.
⇒ На дисплей выведется 'Disk in'.
2. Подержите три секунды нажатой кнопку [USB MEMORY].
⇒ На дисплей выведется 'Save TCK To USB?'.
3. Подтвердите выполнение операции копирования файла на внешний накопитель, нажав на кнопку [TRANS] ►.
⇒ На дисплей выведется 'Save OK!'.

8.12 Загрузка данных из памяти USB

1. Подключите к цифровому фортепиано внешний накопитель USB.
⇒ На дисплей выведется 'Disk in'.
2. С помощью кнопок [TRANS] выберите трек, который необходимо загрузить.
3. Подержите три секунды нажатой кнопку [USB MEMORY].
⇒ На дисплей выведется 'Load TCK From USB?'.
4. Подтвердите выполнение операции загрузки файла с внешнего накопителя, нажав на кнопку [TRANS] ►.
⇒ На дисплей выведется 'Load OK!'.

8.13 Конфигурирование устройства

В память цифрового фортепиано можно записать шесть конфигурационных файлов и затем вызывать их по мере необходимости.

8.13.1 Копирование конфигурационного файла в память USB

1. Выберите требуемый банк памяти и определите оставшиеся настройки (☞ *Раздел "7.6 Настройка цифрового фортепиано, меню функций" на странице 21*).
2. Подключите к цифровому фортепиано внешний накопитель USB.
⇒ На дисплей выведется *'Disk in'*.
3. Подержите три секунды нажатой кнопку *[USB MEMORY]*.
⇒ На дисплей выведется *'Save REG To USB?'*.
4. Подтвердите выполнение операции копирования конфигурационного файла на внешний накопитель, нажав на кнопку *[TRANS] ►*.
⇒ На дисплей выведется *'Save OK!'*.

8.13.2 Загрузка конфигурационного файла из памяти USB

1. Подключите к цифровому фортепиано внешний накопитель USB.
⇒ На дисплей выведется *'Disk in'*.
2. С помощью кнопок *[TRANS]* выберите конфигурационный файл, который необходимо загрузить.
3. Подержите три секунды нажатой кнопку *[USB MEMORY]*.
⇒ На дисплей выведется *'Load REG From USB?'*.
4. Подтвердите операцию загрузки конфигурационного файла, нажав на *[TRANS] ►*.
⇒ На дисплей выведется *'Load OK!'*.

8.13.3 Удаление конфигурационного файла из памяти USB

1. Подключите к цифровому фортепиано внешний накопитель USB.
⇒ На дисплей выведется *'Disk in'*.
2. С помощью кнопок *[TRANS]* выберите конфигурационный файл, который необходимо удалить.
3. Нажмите одновременно на *[RECORD]* и *[PLAY]*.
⇒ На дисплей выведется запрос на подтверждение действия *'Delete?'*.
4. Для подтверждения нажмите на *[TRANS] ►*, для отмены — на *◀ [TRANS]*.

9. Устранение неисправностей

9. Устранение неисправностей

Проблема	Возможные причины и пути решения
При включении и выключении цифрового фортепиано воспроизводятся щелчки.	Это штатная ситуация. Она признаком неисправности не является.
При игре на фортепиано звук не воспроизводится.	<p>Убедитесь, что громкость настроена правильно.</p> <p>Посмотрите, не подключены ли наушники к выходу 2 для наушников. При подключении наушников к этому разьему динамики цифрового фортепиано отключаются.</p> <p>Убедитесь в меню функций в том, что встроенная аудиосистема включена. Если она включена, на дисплей выводится 'Local On'.</p>
При использовании мобильного устройства возникают неисправности.	Если рядом с цифровым фортепиано находится мобильное устройство, могут возникать помехи. Чтобы избежать их, выключите мобильное устройство или используйте его на безопасном расстоянии.

10. Карта MIDI-функций

Функция		Передается	Принимается	Примечание
Basic Channel	По умолчанию	(*1)	1 — 16	
	Измененное	(*1)	1 — 16	
Mode	По умолчанию	Mode 3	Mode 3	
	Сообщения	Нет	Нет	
	Измененное	**	Нет	
Note Number		0 — 127	0 — 127	
	Действительный голос	**	0 — 127	
Velocity Note	Взятие ноты	Да, 9nH, v = 1 — 127	Да, 9nH, v = 1 — 127	
	Снятие ноты	Да, 9nH, v = 0 или 127	Да, 9nH, v = 0 или 127	
After Touch	Клавиатура	Нет	Нет	
Pitch Bend		Нет	Да	

10. Карта MIDI-функций

Функция		Передается	Принимается	Примечание
Control Change	0, 32	Да	Да	Выбор банка
	1	Нет	Да	Модуляция
	5	Нет	Да	Время портаменто
	6	Да	Да	Ввод данных
	7	Да	Да	Громкость
	10	Да	Да	Панорама
	11	Нет	Да	Экспрессия
	64	Да	Да	Педаль сустейна
	65	Нет	Да	Включение/выключение порта- менто
	66	Да	Да	Педаль sostenuto
	67	Да	Да	Приглушающая педаль
	80, 81	Да	Да	Тип эффекта
	91, 93	Да	Да	Интенсивность эффекта
	100, 101	Да	Да (*2)	RPN LSB, MSB
	120	Да	Да	Отключение всех звуков
	121	Нет	Да	Сброс всех контроллеров
122	Да	Да	Связь со встроенным генератором звука	
Program Change		Да 0 — 127	Да 0 — 127	
	Истина	0 — 127	0 — 127	
System Exclusive		Нет	Нет	

Функция		Передается	Принимается	Примечание
System Common	Указатель воспроизведения пьесы	Нет	Нет	
	Выбор пьесы	Нет	Нет	
	Запрос настройки	Нет	Нет	
Aux Messages	Вкл./выкл. связи со встроен. генератором звука	Да	Да	
	Снятие всех нот	Да	Да	
	Поддержка активности	Нет	Да	
	Сброс системы	Нет	Да	
Примечание:	<p>*1 Трек основного голоса (1 — 16). По умолчанию: 01 Трек вспомогательного голоса в режиме Split (1 — 16). По умолчанию: 02 Трек вспомогательного голоса в режиме Dual (1 — 16). По умолчанию: 03 Трек перкуссии (1 — 16). По умолчанию: 10</p> <p>*2 Номер зарегистрированного параметра #0: Чувствительность подстройки частоты #1: Точная настройка (в сотых долях полутона) #2: Грубая настройка (в полутонах)</p>			

Канальные режимы MIDI

	POLY	MONO
OMNI ON	Mode 1	Mode 2
OMNI OFF	Mode 3	Mode 4

11. Технические характеристики

11. Технические характеристики

Дисплей	ЖК дисплей с подсветкой
Клавиатура	88 полноразмерных клавиш с градуированной молоточковой механикой
Полифония	128 голосов
Звуки	16
Память	4 x 6 ячейки
Треки для записи	2
Педали	Приглушающая, sostenuto, сустейн
Коммутация	Блок питания (постоянное напряжение 12 В), 2 x выход на наушники (под джек 1/4"), AUX, USB, MIDI, аудиовыход, аудиовход, Bluetooth
Аудиосистема	2 x 20 Вт, 6 Ом
Габариты (Ш x Г x В)	1400 мм x 490 мм x 860 мм
Вес	54 кг

12. Защита окружающей среды

Утилизация упаковочного материала



Для транспортировки и защитной упаковки используются экологически чистые материалы, которые могут перерабатываться обычным образом.

Следите, чтобы пластиковые пакеты и другая упаковка перерабатывались должным образом.

Не выбрасывайте эти материалы вместе с домашними отходами, собирайте их отдельно для вторичной переработки. Соблюдайте указания и требования маркировки, имеющиеся на упаковке.

Утилизация старого устройства



Этот продукт подпадает под действие Европейской директивы по утилизации электрического и электронного оборудования (WEEE). Не выбрасывайте его вместе с обычными бытовыми отходами.

Утилизируйте устройство через лицензированную компанию по переработке отходов или местный мусороперерабатывающий завод. Выбрасывая устройство, соблюдайте правила и нормы, действующие в вашей стране. Если сомневаетесь, обратитесь в местный центр по утилизации отходов.

SERIAL NUMBER | СЕРИЙНЫЙ НОМЕР

ROCKDALE

КОМПЛЕКТАЦИЯ:

• ROCKDALE FANTASIA | • Руководство пользователя | • Адаптер питания | • Bluetooth приемник

Модель: Fantasia 128 Graded

Гарантийный срок: 1 год | Срок службы: 2 года

Сервисная поддержка: rockdale.ru/services/
www.rockdale.ru

Изготовитель: Рингвей Теч (Джиангсу) Ко., ЛТД. (Ringway Tech (Jiangsu) Co., Ltd.)

Адрес изготовителя: Но. 101, Ханджианг Роад, Чангжоу, Джиангсу,
Китай 213125 (No.101, Hanjiang Road, Changzhou, Jiangsu, China 213125)

Импортер и организация, принимающая претензии от потребителей:

ООО «МУЗЫКАНТ»

Юридический адрес: 119180, г. Москва, ул. Полянка Б., дом 2, строение 2, помещение 1, комн. 24.

ОГРН 1067746017987|ИНН 7705710235

info@rockdale.ru | Телефон: 8 (495) 641-59-95

Товар сертифицирован. Дата изготовления указана на упаковке

Штрих код и цвет товара указан на упаковке

Страна происхождения: Китай Made in China

